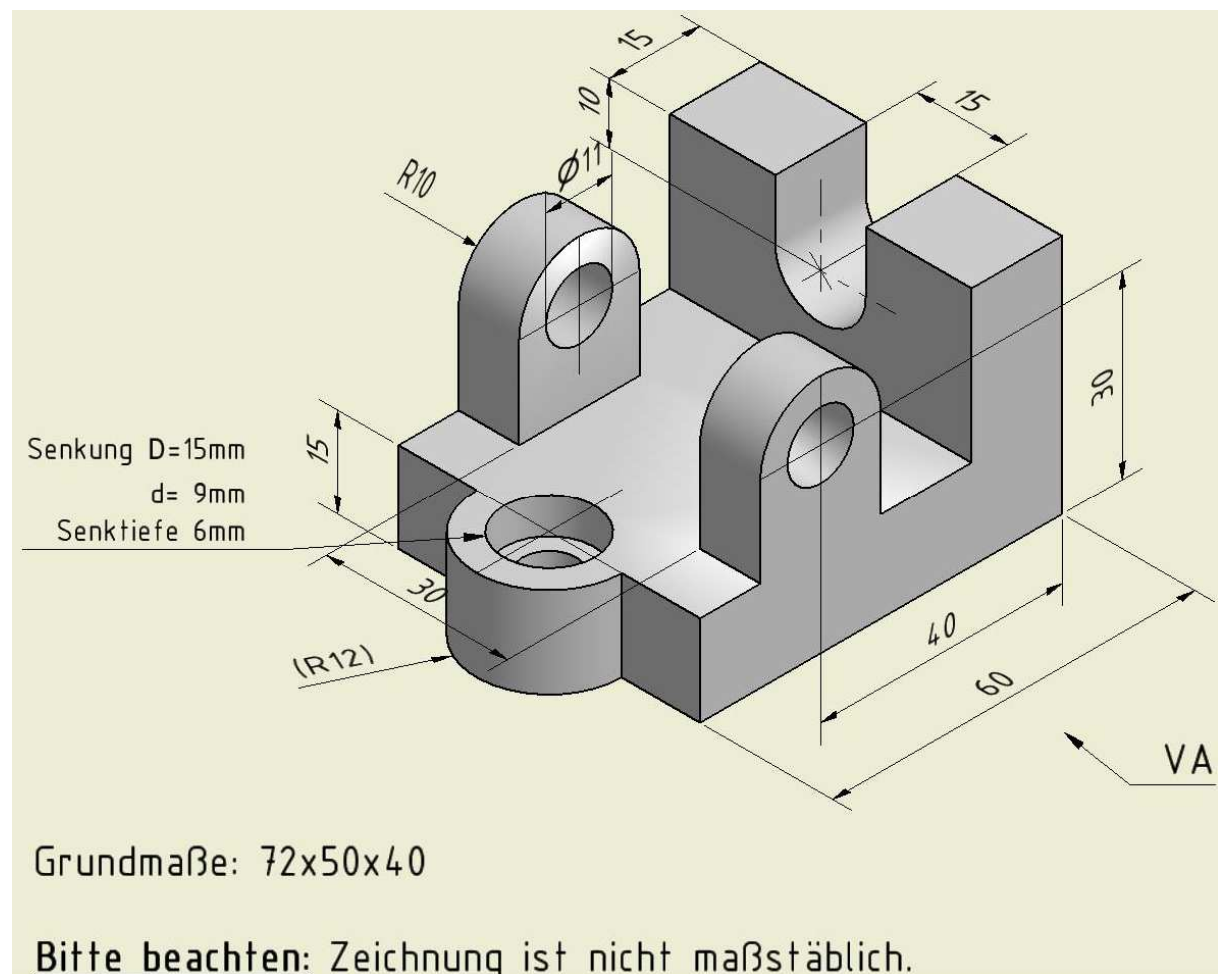


Trimm Dich!

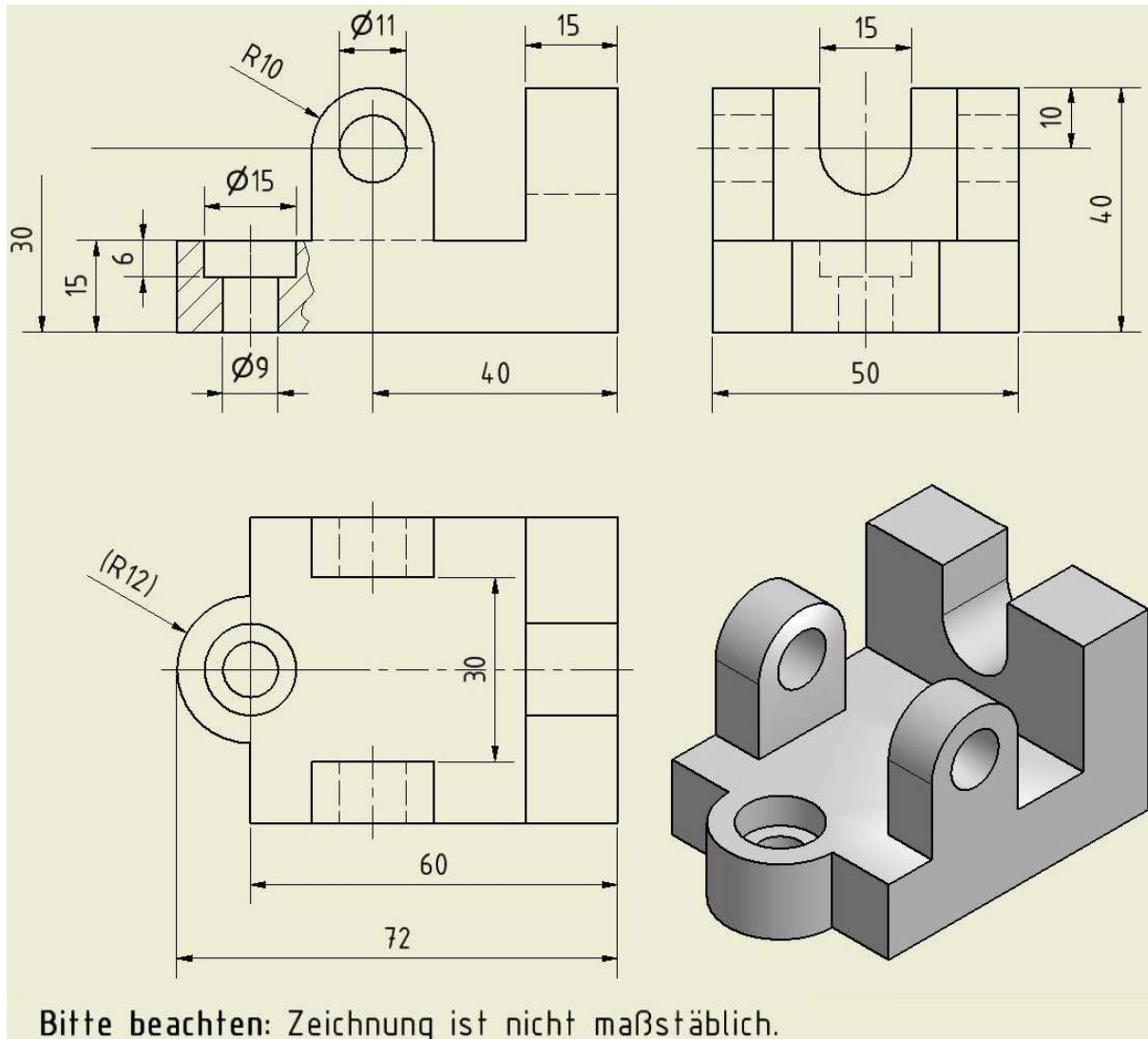


Von dem räumlich dargestellten Werkstück sind auf einem DIN A4- Zeichenblatt mit Bleistift im Maßstab 1:1 Vorderansicht, Draufsicht und Seitenansicht von links zu zeichnen.

In die drei Ansichten sind alle für die Herstellung des Werkstücks erforderlichen Maße ohne Toleranzangabe einzutragen. Fehlende Maßangaben im Raumbild sind gegebenenfalls frei zu wählen.



Lösung:



Weitere Aufgaben finden Sie in dem Projekt „Übungsaufgaben zur Vorbereitung auf die FS“